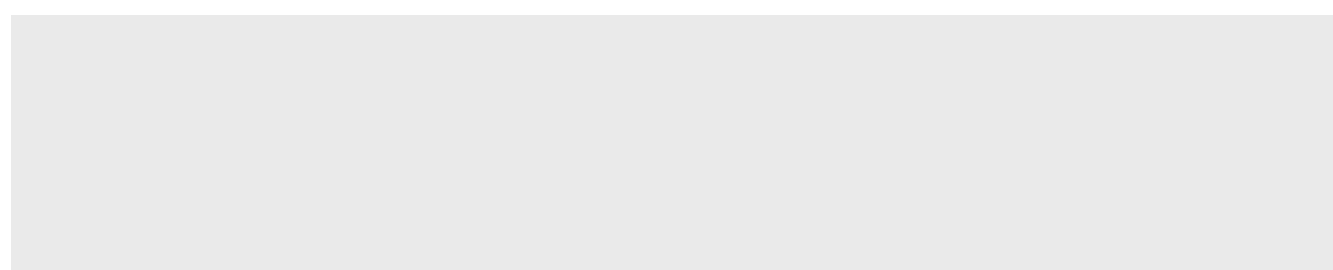
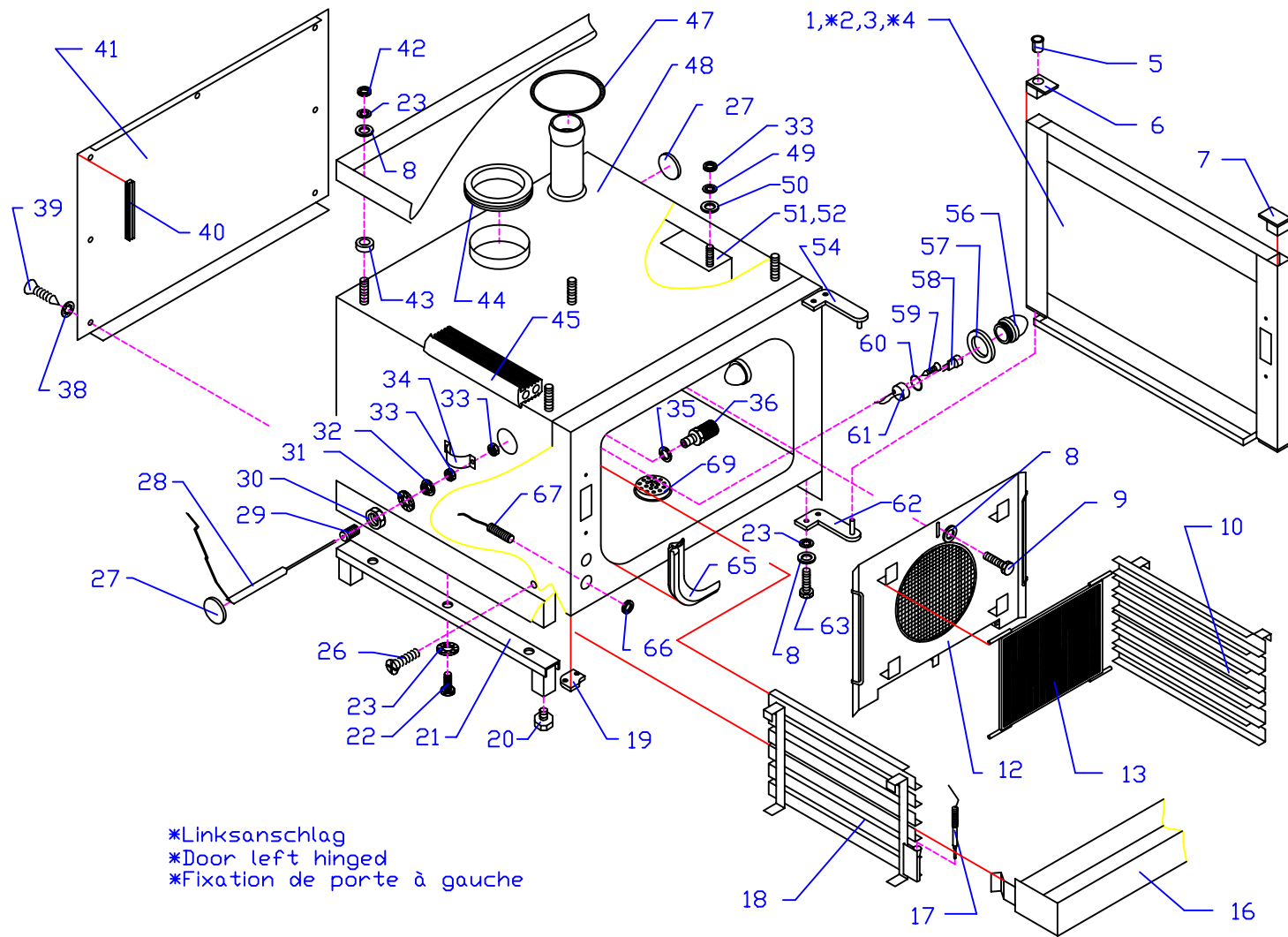


## **Ersatzteilliste** Kombidämpfer Joker B, Joker C

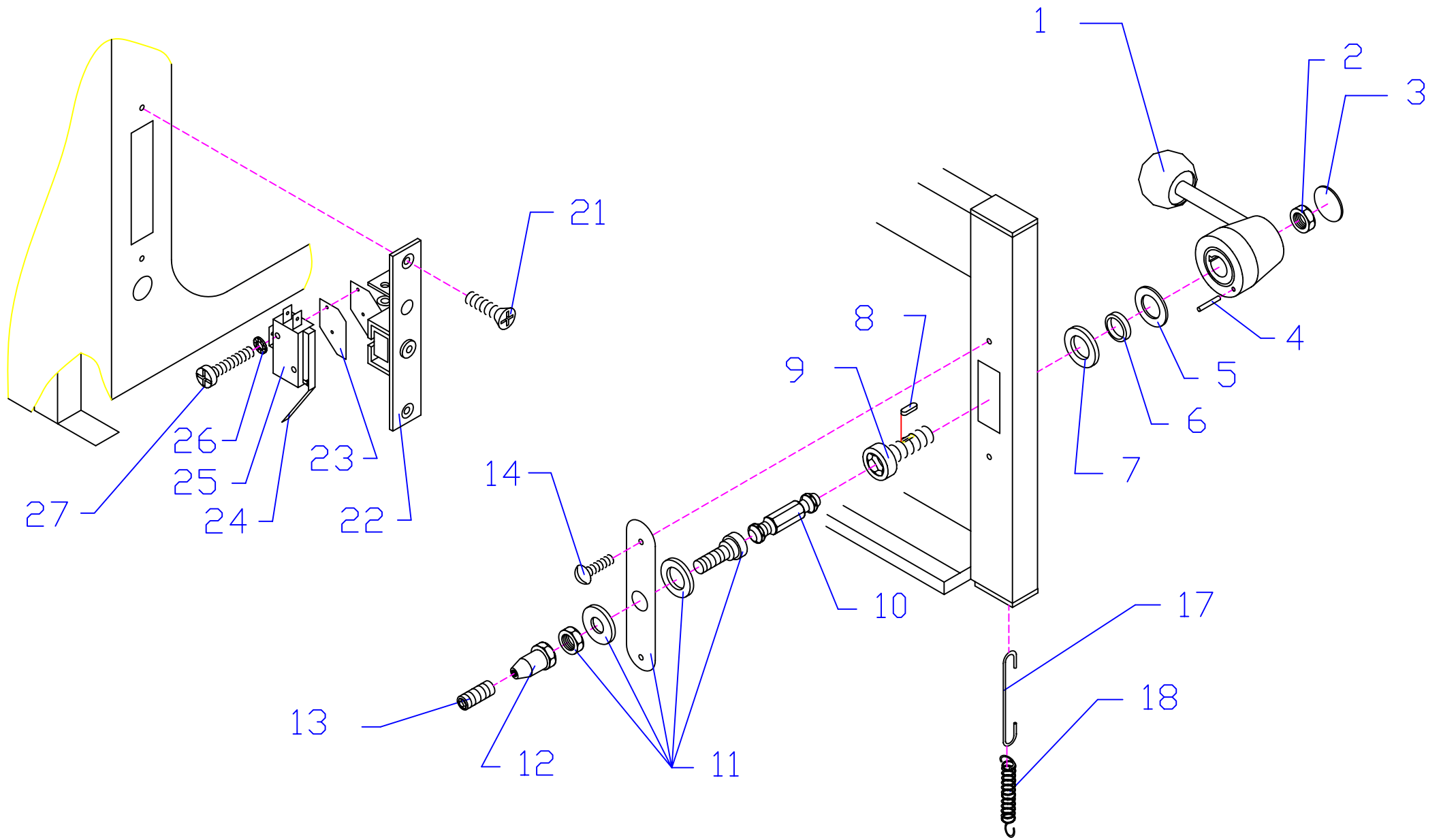




## Kombidämpfer Joker B, Joker C

Pos.	Artikel Nr.	Teile/Benennung	Joker B	Joker C
1	E472095	Tür ED 6-23 RA o.Türgriff saphirblau RAL 5003 ab Ge	●	●
2	E472135	Tür ED 6-23 LA o.Türgriff saphirblau RAL 5003 ab Ge	●	●
3	757845	Tür ED 6-23 RA m.Türgriff saphirblau RAL 5003 ab Ge	●	●
4	757853	Tür ED 6-23 LA m.Türgriff saphirblau RAL 5003 ab Ge	●	●
5	E401038	Bundbuchse d=6, D=8	●	●
6	E407059	Türstopfen EB 30 Anschlagseite	●	●
7	E407057	Türstopfen EB 30 Riegelseite	●	●
8	E508013	Scheibe DIN 125 A 6,4 V2A	●	●
9	E500028	6kt-Schraube ISO 4017 M6x25 V2A DIN 933	●	●
10	E470110	Einhängegestell rechts ED 6-23 runder Garraum ab C	●	●
12	E471073	Luftleitblech ED 6-23	●	●
13	E418003	Fettfilter 250x250x10 mm ELH 5/3, MD 5-23, ED 6-23	●	●
16	E474073	Tropfwanne ED 6-23 ab Geräte Nr. 1200	●	●
17	E316015	Einstechfühler PT 100 kpl 1000mm lang 90 Grad	●	●
18	E470111	Einhängegestell links ED 6-23 runder Garraum ab C	●	●
19	E382018	Blindsteg EB 30	●	●
20	E407020	Verstellgleiter VJ 30 m 22x60	●	●
21	E473119	Fußleiste 623	●	●
22	E500044	6kt-Schraube ISO 4017 M6x12 V2A DIN 933	●	●
23	E510015	Zahnscheibe DIN 6797 J6,4 V2A	●	●
26	E500152	Linsensenkschr. DIN 966 M4x16 V2A	●	●
27	E407019	Abdeckkappe für Gas	●	●
28	E316004	Thermoelement-Fühler Ni-Cr-Ni MD,MMD 20-11,-21	●	●
29	E410040	Tefloneinsatz 6-23 NiCrNi Fühler	●	●
30	E505045	Mutter 1/4"	●	●
31	E510017	Zahnscheibe DIN 6797 J 10,5 V2A	●	●
32	E505077	Scheibenmutter M4 A 2	●	●
33	E505031	6kt-Mutter ISO 4032 M4 V2A DIN 934	●	●
34	E422026	Halbe Rohrschelle für Kerntemperatur	●	●
35	E427059	Dichtring CU vernickelt 13 x 19 x 1	●	●
36	E418001	Schutzsieb für Thermostat-Fühler MD, M	●	●
38	E510012	Fächerscheibe DIN 6798 V4,3 V2A	●	●
39	E503050	Linsensenkbl. DIN 7983 C 3,9x13 V2A	●	●
40	E425007	Profil-Dichtung 6x9x4 Rolle 6 m braun	●	●
41	E477121	Rückwand 6-23	●	●
42	E505032	6kt-Mutter ISO 4032 M6 V2A DIN 934	●	●
43	E412150	Distanzhülse ED 6-23	●	●
44	E425177	Dichtelement gekürzt ED 6-23	●	●

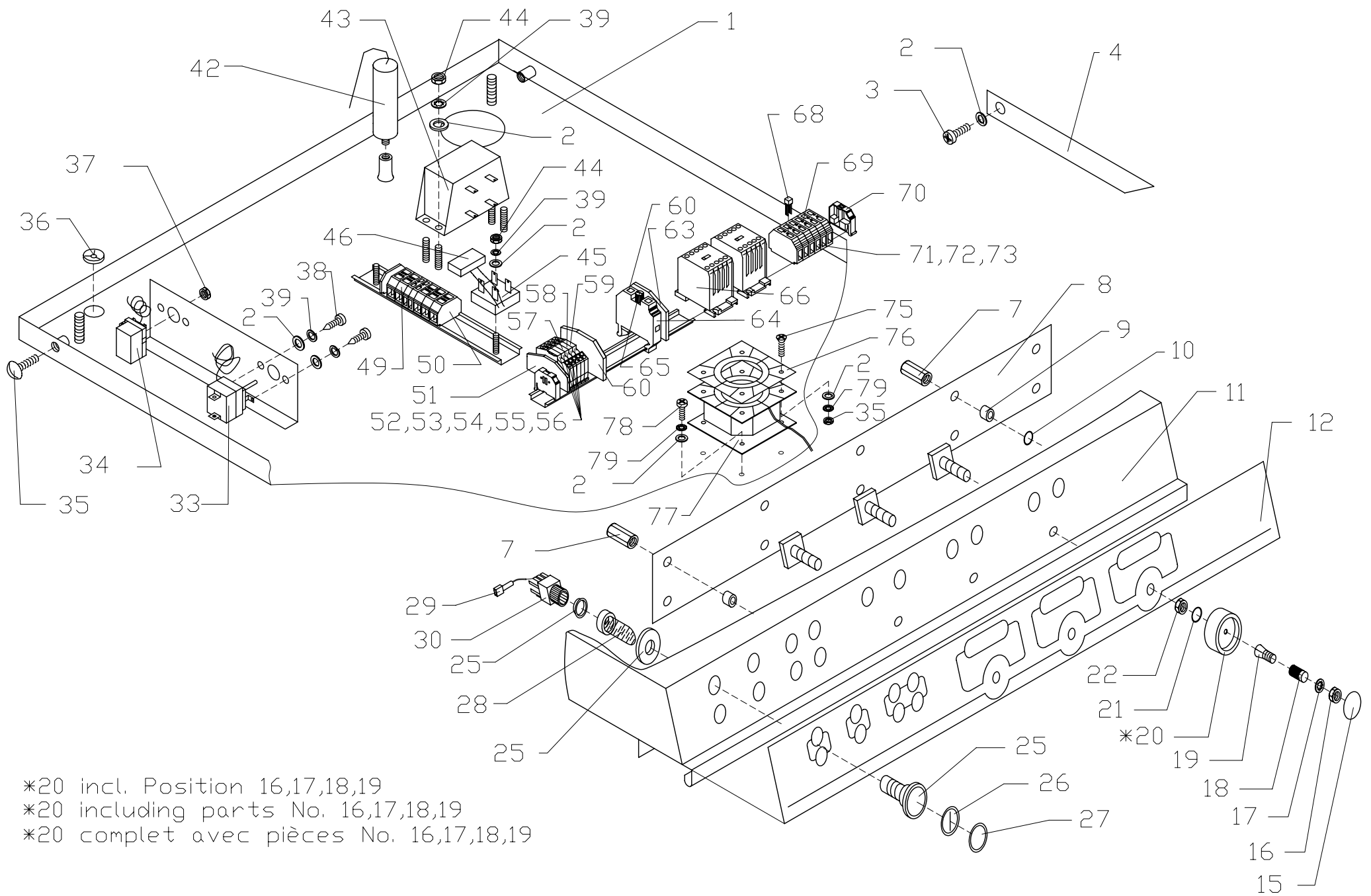
Pos.	Artikel Nr.	Teile/Benennung	Joker B	Joker C
45	E425113	Dichtungsprofil Bedienteil EB 30	●	●
47	E425144	Silikonschaumschnur 10x10	●	●
48	E477122	Mantelblech 6-23	●	●
49	E510013	Zahnscheibe DIN 6797 J4,3 V2A	●	●
50	E508012	Scheibe DIN 125 A 4,3 V2A	●	●
51	E485087	Abdeckung links ED 6-23 runder Garraum	●	●
52	E485086	Abdeckung rechts ED 6-23 runder Garraum	●	●
54	E382016	Scharnierteil oben EB 30	●	●
56	E598002	Leuchtenverschraubung mit Dichtung/Ers.f.Glasnippel	●	●
57	E425132	Dichtung Glasnippel EB 30/ED 6-23	●	●
58	E312021	Halogenlampe 12 V 20 W für Sockel G 4 300 Grad	●	●
59	E500096	Linsenschraube DIN 7985 M3x16 V2A	●	●
60	E425153	O-Ring 17 x 1,5 Silikon	●	●
61	E314031	Halogen Lampenfassung ED mit Flansch	●	●
62	E382017	Scharnierteil unten EB 30	●	●
63	E500043	6kt-Schraube ISO 4017 M6x10 V2A DIN 933	●	●
65	E425166	Türdichtung Silikonrahmen 6-23/EB 30	●	●
66	E505100	Sechskantmutter M10x1 flache Form V2A DIN 439 ISO	●	●
67	E320048	Magnetschalter aus Ms. Kabel 1,5 m Silikon mit 6,3mm	●	●
69	E418016	Klemmsieb Geräteablauf	●	●
####	E302002	Anschlusskabel 5 x 1,5qmm konfektioniert	●	●
####	E302004	Anschlusskabel 5 x 2,5 konfektioniert	●	●
####	E302057	Anschlusskabel m. Stecker 3 m 3x1,5 schwarz	●	●



# Kombidämpfer Joker B, Joker C

Pos.	Artikel Nr.	Teile/Benennung	Joker B	Joker C
1	757837	Griff blau d2k 623	•	•
2	E505109	Selbstsichernde Mutter M8 DIN 985 V2A	•	•
3	E365123	Deckel d2k 623 silber Türgriff	•	•
4	E410039	Stellbolzen Türgriff 6-23	•	•
5	E401048	Axialscheibe	•	•
6	E401049	Axial - Nadellager	•	•
7	E401050	Laufscheibe	•	•
8	E512076	Paßfeder DIN 6885-A-3x3x8	•	•
9	E500259	Sonderschraube DIN 912 Geberschraube	•	•
10	E412149	Gelenkstück Türverschluß EB 6-23/99 mech.	•	•
11	E600315	ubg Lagerschild ED 6-23	•	•
12	E410046	Verschlußbolzen ED 6-23/99	•	•
13	E500261	Gewindestift DIN 913 M4x10 V2A	•	•
14	E500066	Becherschraube M4x8 V2A	•	•
17	E420035	Drahtbügel ED 6-23/99	•	•
18	E416053	Zugfeder Türverschluß Türseite 6-23	•	•
21	E500186	Senkschraube DIN 963 M4x12 V2A m. Schlit	•	•
22	E380093	Türverschluß kpl Geräteseite ED 6-23/99	•	•
23	E320064	Isolierplatte Microschalter	•	•
24	E320058	Hebel für Microschalter	•	•
25	E320055	Microschalter	•	•
26	E510020	Zahnscheibe DIN 6797 J3,2 V2A	•	•
27	E500096	Linsenschraube DIN 7985 M3x16 V2A	•	•

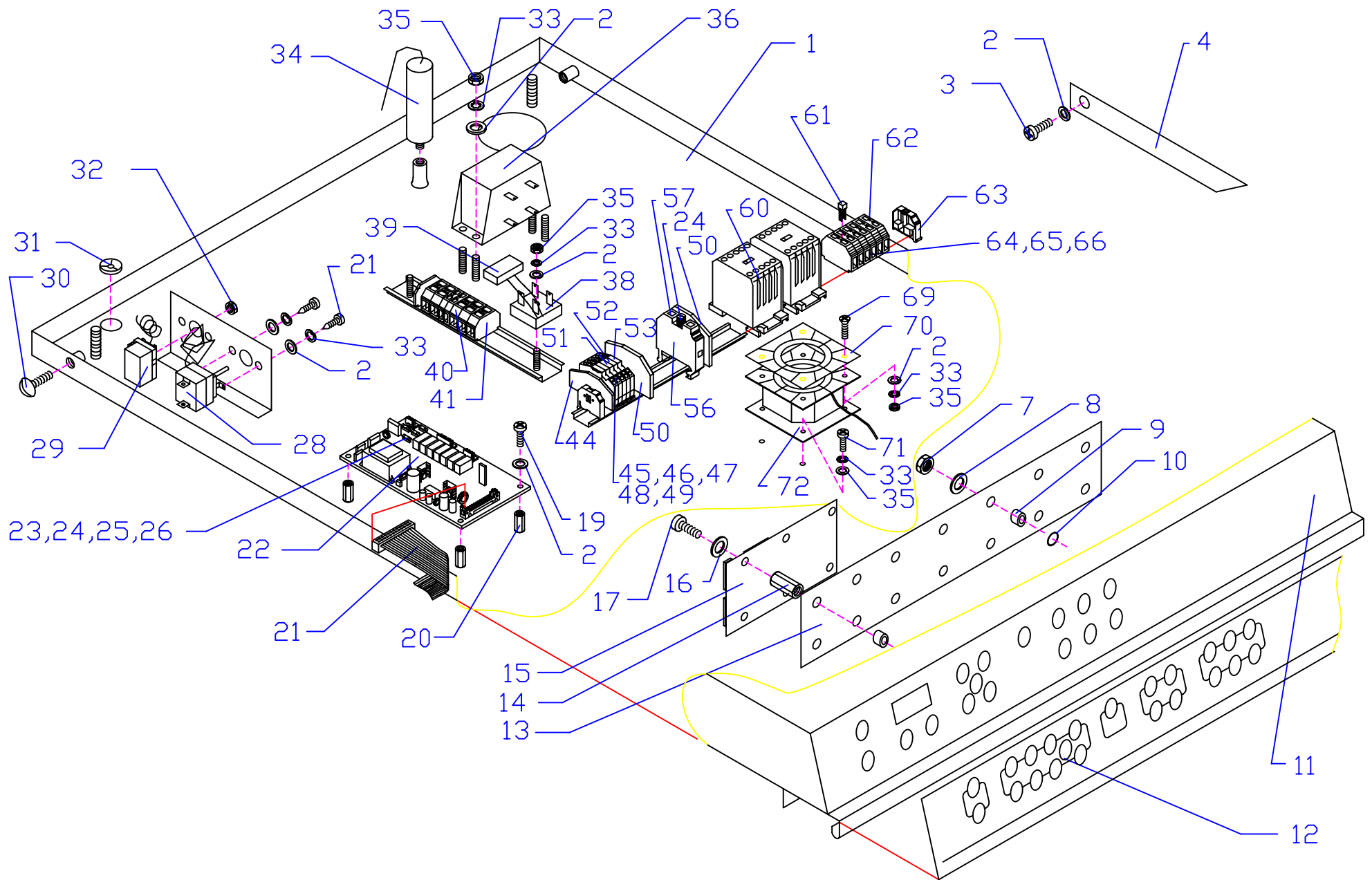
Pos.	Artikel Nr.	Teile/Benennung	Joker B	Joker C



# Kombidämpfer Joker B, Joker C

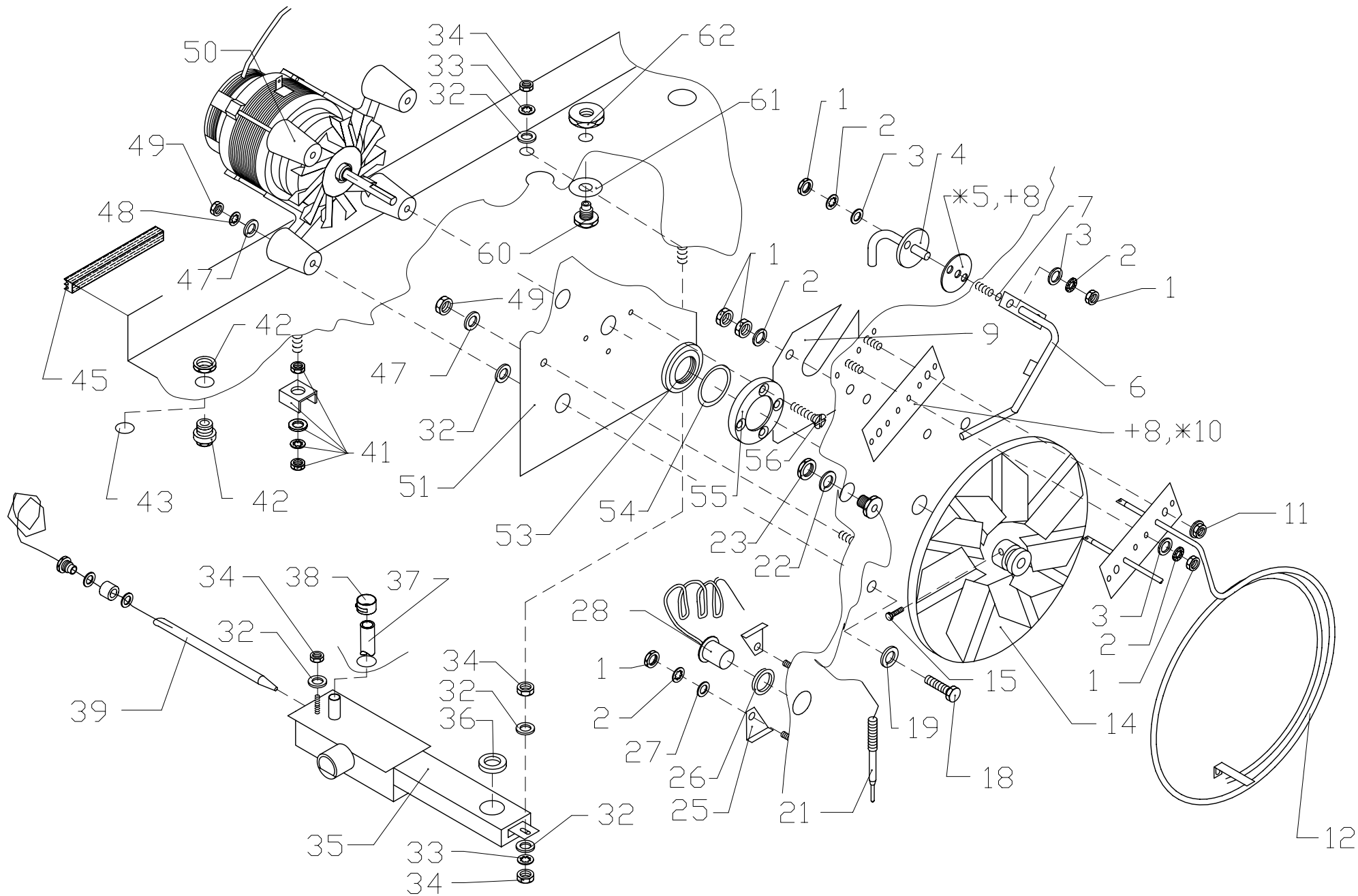
Pos.	Artikel Nr.	Teile/Benennung	Joker B	Joker C
1	E473111	Bodenblech ED 6-23/99	●	
2	E508012	Scheibe DIN 125 A 4,3 V2A	●	
3	E500098	Linsenschraube DIN 7985 M4x10 V2A	●	
4	E385110	Hebel 6-23	●	
7	E412071	Distanzstück M 3 - SW 5.5 12 mm lang - MS vern.	●	
8	E340034	Steuerung kpl. EDB 6-23 Tastatur CPU Netzplatine	●	
9	E412144	Distanzhülse d6 D 10 L7,5	●	
10	E425178	O-Ring 7x2 NBR 90 Shore	●	
11	741108	Elektrokasten/Bedienteil kpl d2k 623 B	●	
12	E350336	Klebeblende d2k 6-23 B	●	
15	748676	Deckel 623 d2k weissalu RAL 9006	●	
16	758892	Mutter Drehknopf	●	
17	758884	Scheibe Drehknopf	●	
18	748951	Buchse Drehknopf	●	
19	748978	Spannzange Drehknopf 1/4 " (D 6,35mm)	●	
20	748641	Drehknopf 6-23 d2k saphirblau RAL 5003	●	
21	E425185	O-Ring 6x1 Viton	●	
22	765561	Mutter M9x0,75	●	
25	E320062	Betätiger rund EB30 digital/JokerB	●	
26	743720	Einlegeschild rund rot Joker B d2k	●	
27	E320066	Tasterkappe rund EB30 digital/JokerB	●	
28	E312012	Glühlampe 48 V 1,2 W	●	
29	E308022	Vorschaltkondensator	●	
30	E320026	Kontaktgeber AFL	●	
33	E334007	Thermostat 250 Grad einpolig **	●	
34	E336029	Sicherheitstemp. Begrenz. 1-polig 360 Grad C-18	●	
35	E500066	Becherschraube M4x8 V2A	●	
36	E306019	Durchführungsstülle PG 16	●	
37	E505100	Sechskantmutter M10x1 flache Form V2A DIN 439 ISC	●	
38	E500091	Linsenschraube DIN 7985 M4x8 V2A	●	
39	E510013	Zahnscheibe DIN 6797 J4,3 V2A	●	
42	E308035	Motorkondensatur 3 UF L5 Motor 6-23/EB 30	●	
43	E310021	Transformator 230 /11,5V 44 VA	●	
44	E505031	6kt-Mutter ISO 4032 M4 V2A DIN 934	●	
45	E308056	Brückengleichrichter Silizium mit Kühlkörper	●	
46	E308034	Entstörkondensator ELP, WU 14, ELG 1 N, KT, PT	●	
49	E371037	Klemme 4-Leiter grau mit Rastfuß	●	
50	E371031	Klemmleiste 5-polig	●	

Pos.	Artikel Nr.	Teile/Benennung	Joker B	Joker C
51	E371057	Abschlußplatte für 4qmm 3-Leiterklemme grau	●	
52	E362004	Bezeichnungstreifen "Erdung"	●	
53	E362005	Bezeichnungstreifen "N"	●	
54	E362006	Bezeichnungstreifen "L1"	●	
55	E362007	Bezeichnungstreifen "L2"	●	
56	E362008	Bezeichnungstreifen "L3"	●	
57	E371054	Durchgangsklemme 3-Leiter grau	●	
58	E371055	Durchgangsklemme 3-Leiter blau	●	
59	E371056	Schutzleiterklemme 3-Leiter gelb/grün	●	
60	E362069	Bezeichnungstreifen Beschriftung 6,3 A	●	
63	E371009	Abschlußplatte für Sicherungsklemme	●	
64	E373009	Sicherungsklemme 35 DIN	●	
65	E375005	Feinsicherung 6,3 A 5 x 20 mm mittelträge	●	
66	E324001	Schütz KD-Ersatz=Art.-Nr. 3240445-2	●	
68	E371014	Querbrücker 4qmm (281)	●	
69	E362070	Bezeichnungstreifen Beschriftung Leistungs- optim	●	
70	E371010	Endklammer für Schiene 35 DIN	●	
71	E371021	Universalklemme blau 4qmm	●	
72	E371022	Universalklemme grau 4qmm	●	
73	E371025	Abschlußplatte für Universalklemme 4 qmm	●	
75	E500130	Senkschraube DIN 965 M4x16 V2A	●	
76	E418034	Gebälsegitter ED 6-23	●	
77	E390024	Axialgebläse ED 6-23/DK 1	●	
78	E500111	Linsenschraube DIN 7985 M4x16 V2A	●	
####	E304315	Kabelbaum Steuerung EDB 6-23/00	●	
####	E304183	Kb Türkontakt 6-23/EB 30	●	
####	E304290	KB Beleuchtung Türkontakt d2k 623	●	





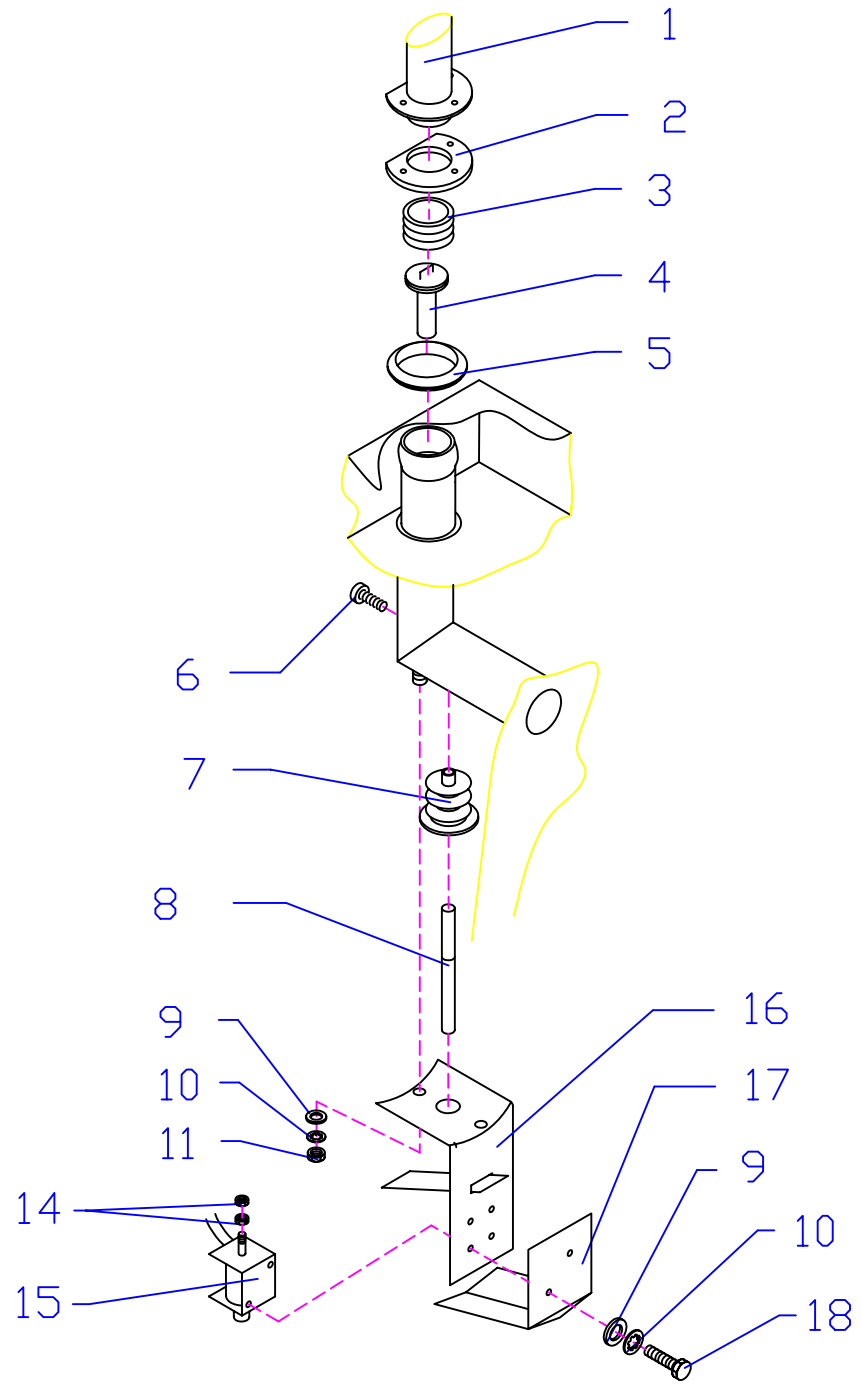




+ geklebt ab Geräte Nr.1004  
 + glued from unit No. 1004  
 + coué à partir de l'appareil No. 1004

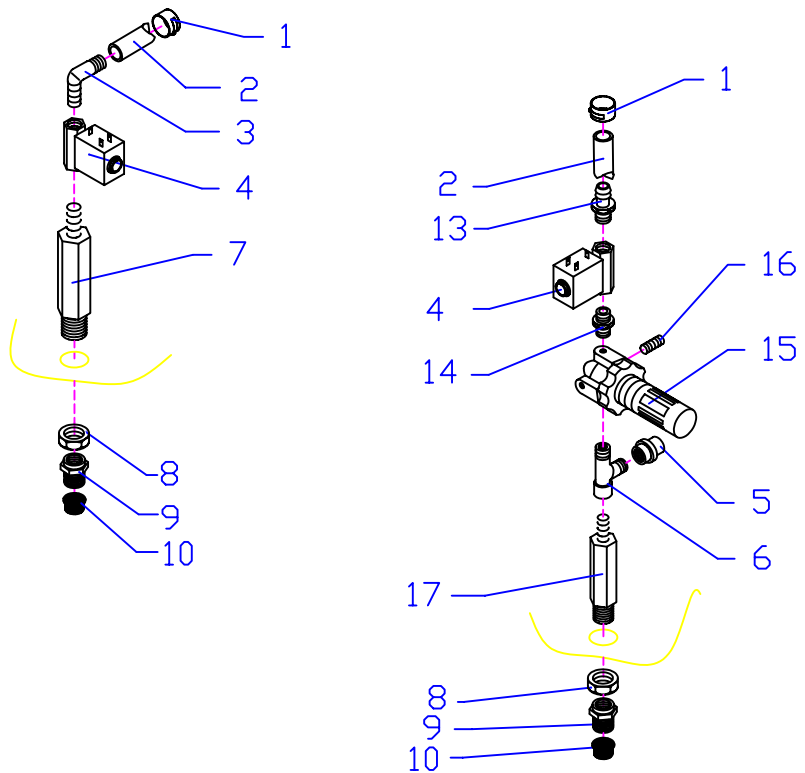
\* entfällt ab Geräte Nr. 1003  
 \* not existing from unit No. 1003  
 \* supprime à partir de l'appareil No.



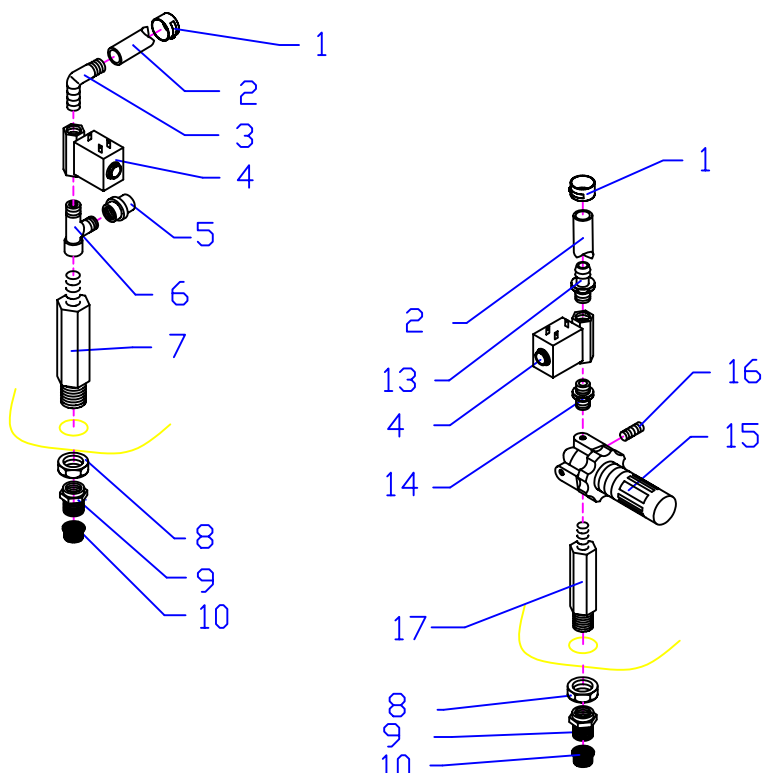




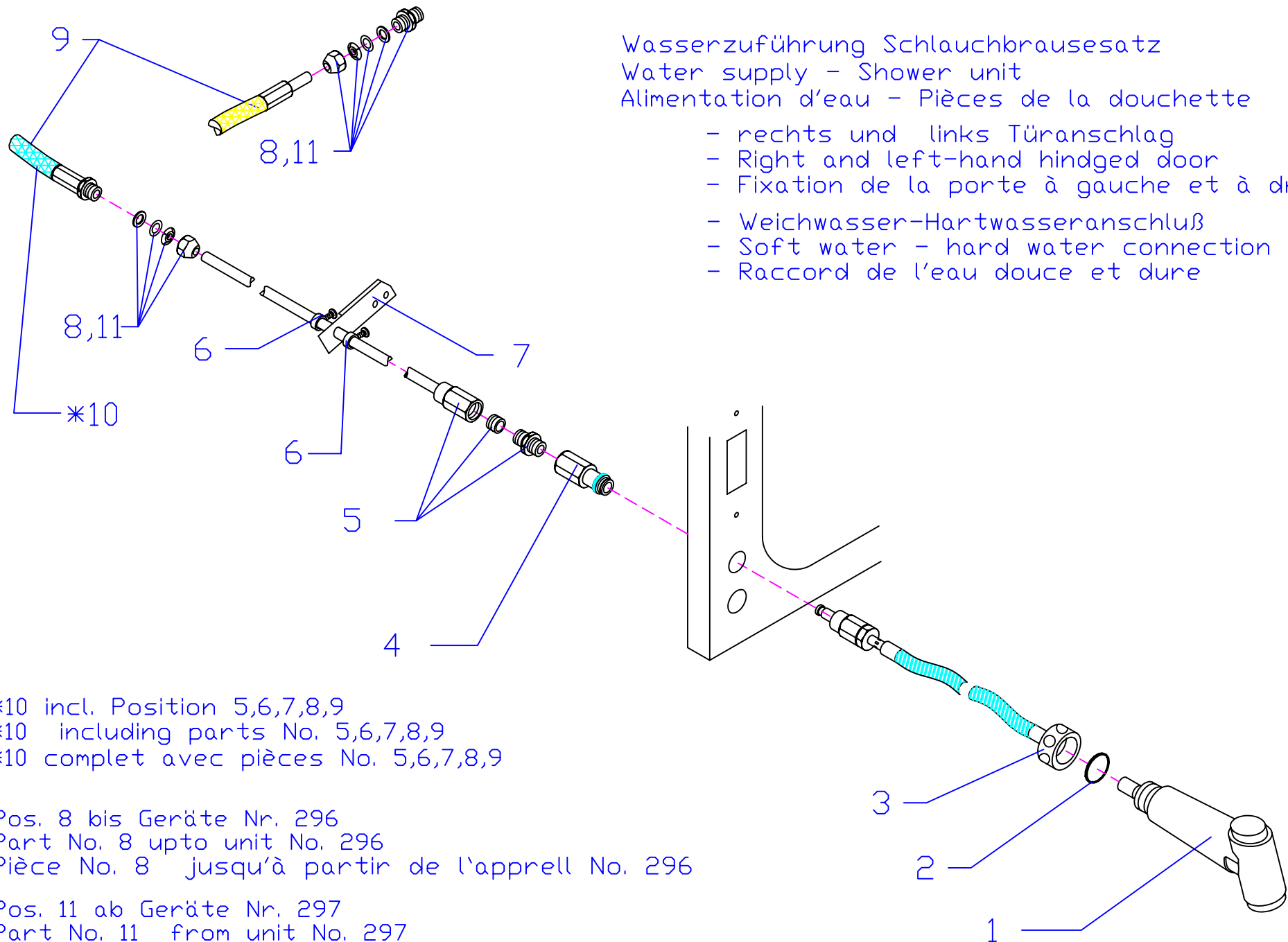
Weichwasserschlauchbrause  
hand shower-soft water  
Douchette à eau douce



Hartwasserschlauchbrause  
hand shower-hard water  
Douchette à eau dure





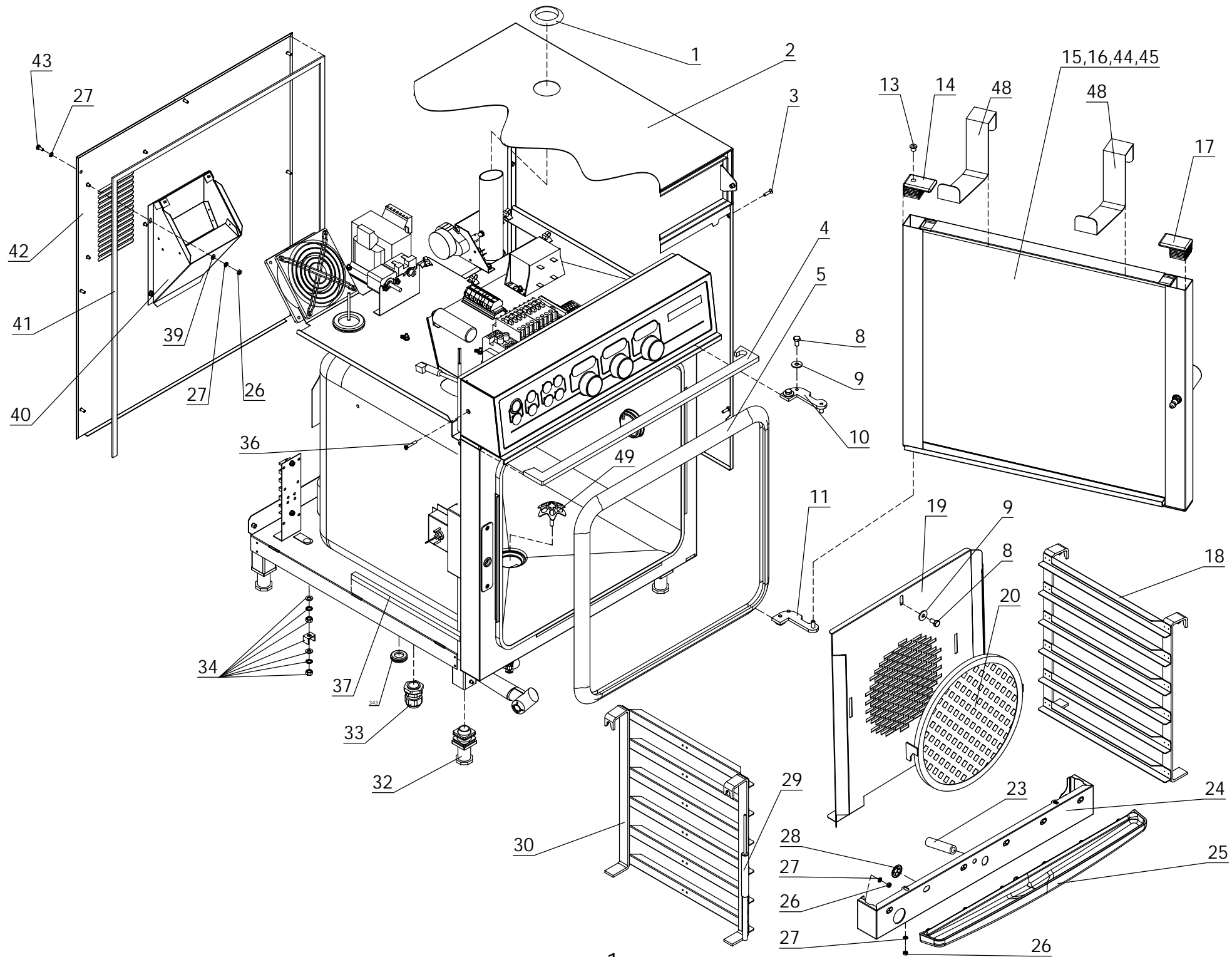






**Ersatzteilliste**  
Kombidämpfer Joker B, Joker C  
2004

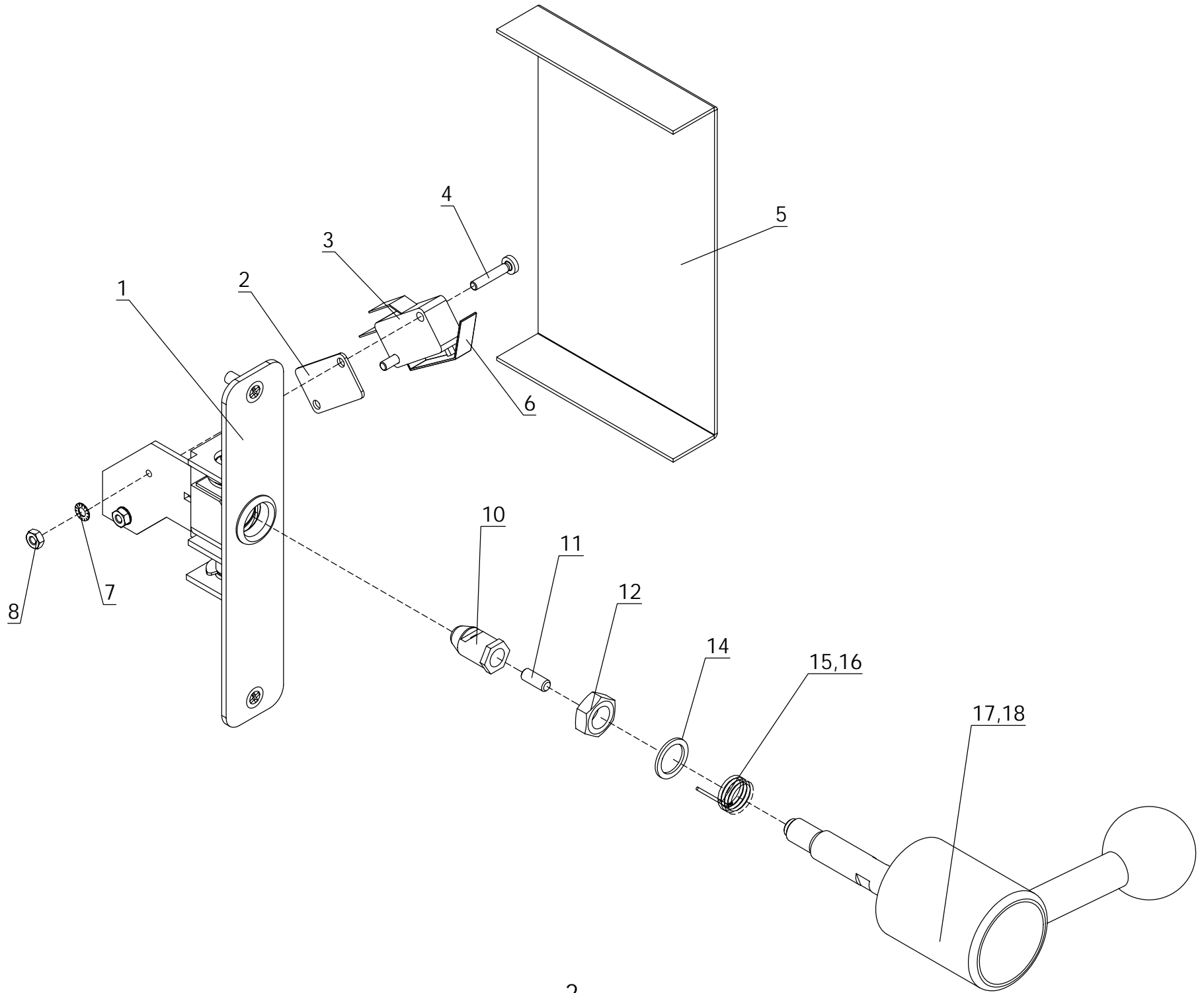




## Kombidämpfer Joker B, Joker C 2004

Pos.	Artikel Nr.	Teile/Benennung	Joker B	Joker C
1	e425133	Abluftdichtung	●	●
2	782254	Gehäusemantel d2k 623 03	●	●
3	e500152	Linsensenschr. DIN 966 M4x16 V2A	●	●
4	785873	Dichtstreifen Bedienteil d2k 623 03	●	●
5	e425166	Türdichtung Silikonrahmen 6-23/EB 30	●	●
8	e500044	6kt-Schraube ISO 4017 M6x12 V2A DIN 933	●	●
9	e508033	Scheibe DIN 9021 A 6,4 V2A	●	●
10	e382016	Scharnierteil oben EB 30	●	●
11	e382017	Scharnierteil unten EB 30	●	●
13	e401038	Bundbuchse d=6, D=8	●	●
14	e407059	Türstopfen EB 30 Anschlagseite	●	●
15	783064	Tür d2k 623 03 RA mit Türgriff saphirblau	●	●
16	783072	Tür d2k 623 03 LA mit Türgriff saphirblau	●	●
17	e407057	Türstopfen EB 30 Riegelseite	●	●
18	785520	Einhängegestell rechts d2k 623 03	●	●
19	776068	Luftleitblech d2k 623 03	●	●
20	776041	Fettfilter d2k 623 03	●	●
23	e444050	Siliconschlauch 9,0x3,0mm	●	●
24	782742	Rinnenblech d2k 623 03	●	●
25	786144	Ablaufrinne d2k 623 03 saphirblau	●	●
26	e505031	6kt-Mutter ISO 4032 M4 V2A DIN 934	●	●
27	e510013	Zahnscheibe DIN 6797 J4,3 V2A	●	●
28	781649	Klemmscheibe für D=8	●	●
29	783668	Kerntemperaturfühler d2k 623	●	●
30	785512	Einhängegestell links d2k 623 03	●	●
32	e407020	Verstellgleiter VJ 30 m 22x60	●	●
33	e306005	Verschraubung PG 16 Kunststoff m. Gegenmutter	●	●
34	e483109	ubg Potentialausgleich	●	●
35	e306019	Gummitülle für D=22	●	●
36	e500132	Senkschraube DIN 965 M4x25 V2A	●	●
37	786896	Dichtstreifen Bodenblech d2k 623 03	●	●
39	e508012	Scheibe DIN 125 A 4,3 V2A	●	●
40	781525	Ansaugschacht d2k 623 03	●	●
41	e425007	Profil-Dichtung 6x9x4 Rolle 6 m braun	●	●
42	781592	Rückwand d2k 623 03	●	●
43	e500098	Linsenschraube DIN 7985 M4x10 V2A	●	●
44	782955	Tür d2k 623 03 RA ohne Türgriff saphirblau	●	●
45	782963	Tür d2k 623 03 LA ohne Türgriff saphirblau	●	●

Pos.	Artikel Nr.	Teile/Benennung	Joker B	Joker C
48	783986	Montagewinkel Bedienteil d2k 623 03	●	●
49	781703	Siebkappe d2k 623 03	●	●
####	e302057	Anschlusskabel m. Stecker 3 m 3x1,5 schwarz	●	●
####	e302002	Anschlusskabel 5 x 1,5qmm konfektioniert	●	●

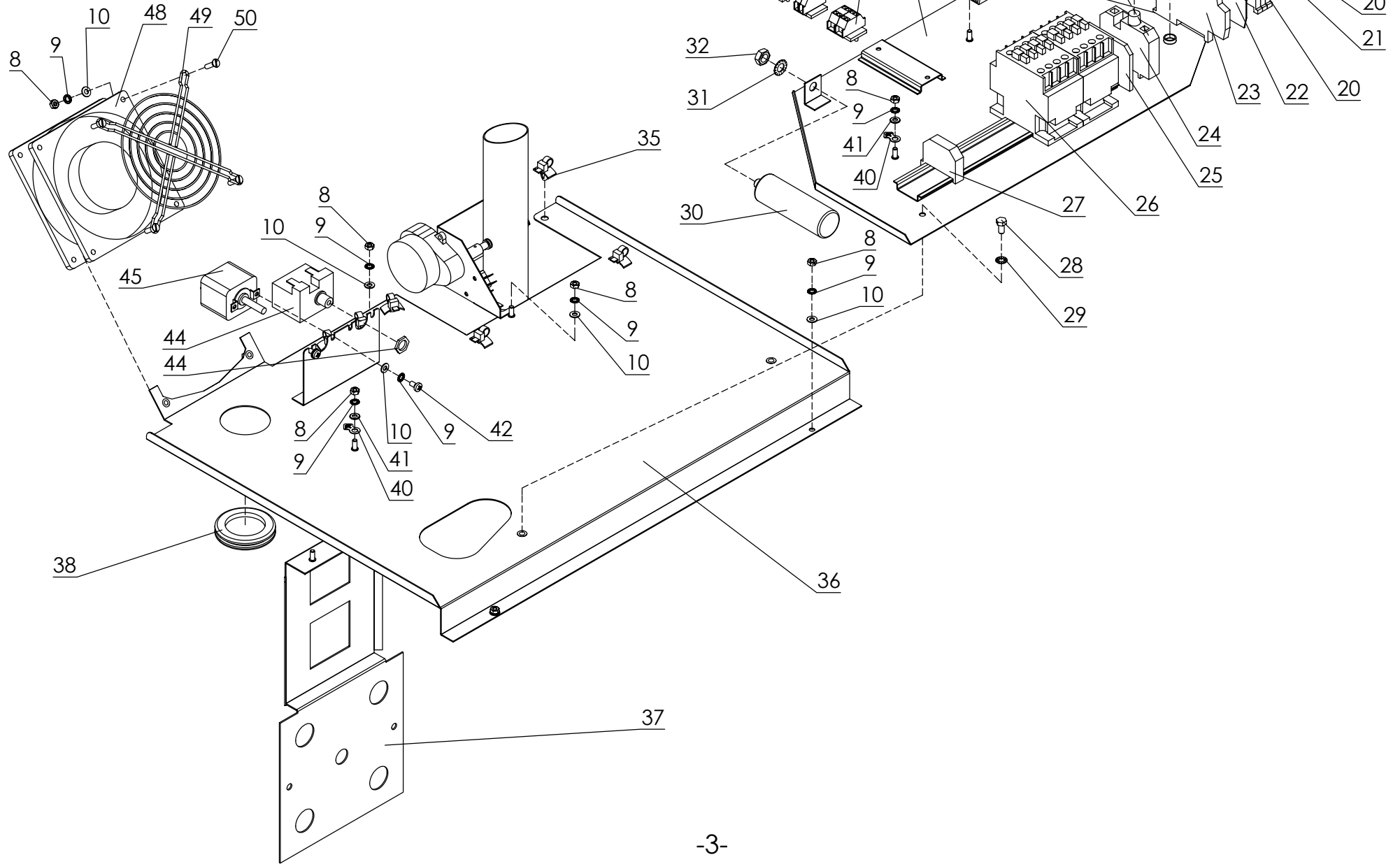


## Kombidämpfer Joker B, Joker C 2004

Pos.	Artikel Nr.	Teile/Benennung	Joker B	Joker C
1	e380093	Türverschluß kpl Geräteseite ED 6-23/99	●	●
2	e320064	Isolierplatte Microschalter	●	●
3	e320055	Microschalter	●	●
4	e500096	Linsenschraube DIN 7985 M3x16 V2A	●	●
5	782408	Verschlußabdeckung d2k 623	●	●
6	e320058	Hebel für Microschalter	●	●
7	e510020	Zahnscheibe DIN 6797 J3,2 V2A	●	●
8	e505030	6kt-Mutter ISO 4032 M3 V2A DIN 934	●	●
10	e410046	Verschlußbolzen ED 6-23/99	●	●
11	e500261	Gewindestift DIN 913 M4x10 V2A	●	●
12	e505006	6kt-Mutter DIN 439 M8 V4A niedrige Form	●	●
14	e508052	Scheibe DU-B D 14, d 10, t=1	●	●
15	783390	Torsionsfeder Türgriff d2k 623 03 RA	●	●
16	783382	Torsionsfeder Türgriff d2k 623 03 LA	●	●
17	782548	Türgriff kpl d2k 623 03 saphirblau Rechtsanschlag	●	●
18	782505	Türgriff kpl d2k 623 03 saphirblau Linksanschlag	●	●

Pos.	Artikel Nr.	Teile/Benennung	Joker B	Joker C

Sonderspannungen siehe Seite 10  
Special voltages see page 10  
Voltages spéciaux voir page 10

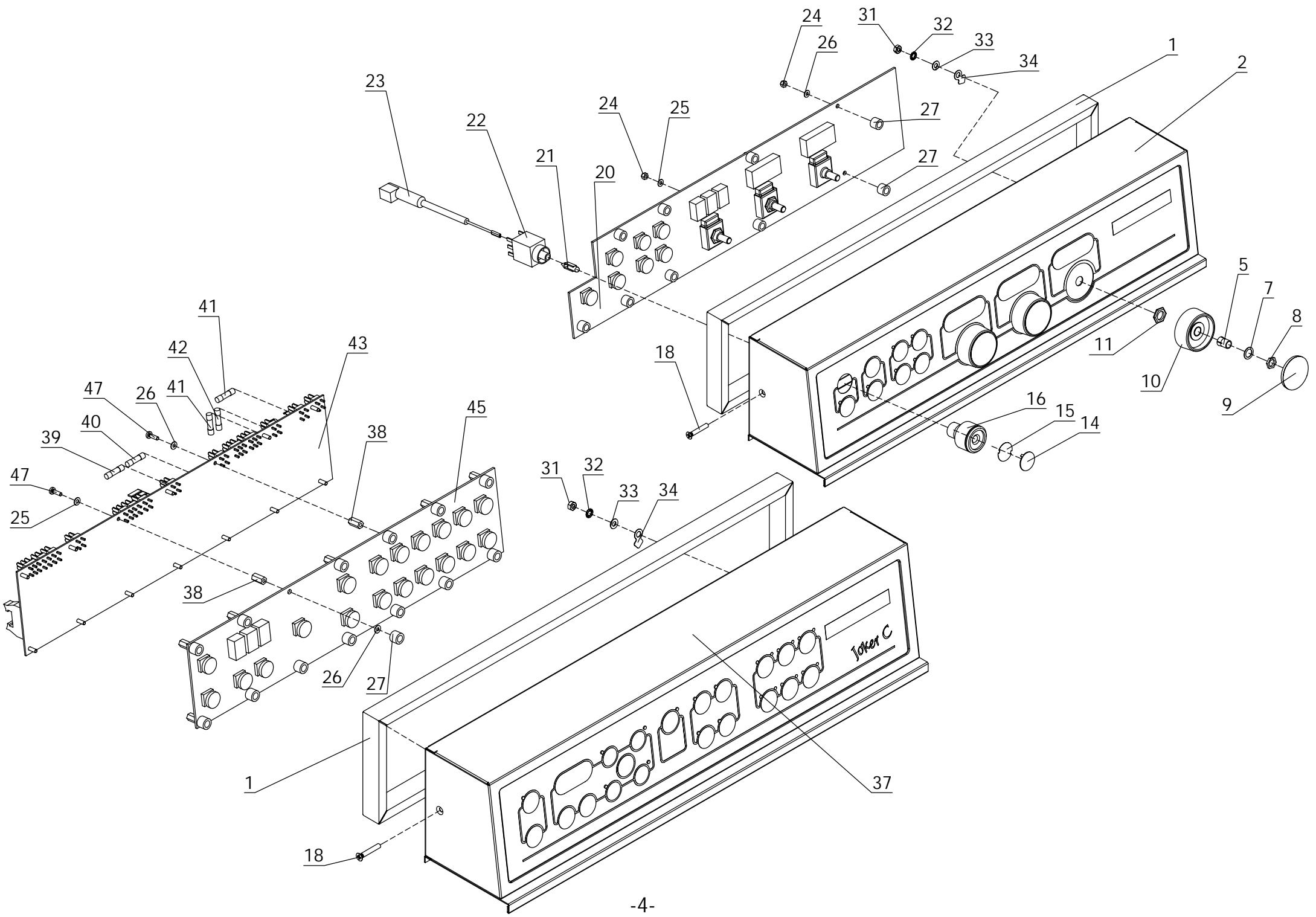


## Kombidämpfer Joker B, Joker C 2004

Pos.	Artikel Nr.	Teile/Benennung	Joker B	Joker C
1	e371039	Abschlußplatte m. Rastfuß	●	●
2	e371037	Klemme 4-Leiter grau mit Rastfuß	●	●
3	e371036	Klemme 4-Leiter blau mit Rastfuß	●	●
4	e371041	Klemme 2-Leiter grau mit Flansch	●	●
7	783897	Drehteller d2k 623 03	●	●
8	e505031	6kt-Mutter ISO 4032 M4 V2A DIN 934	●	●
9	e510013	Zahnscheibe DIN 6797 J4,3 V2A	●	●
10	e508012	Scheibe DIN 125 A 4,3 V2A	●	●
11	e310021	Transformator 230 /11,5V 44 VA	●	●
12	e375009	Feinsicherung 4 AT	●	●
13	765406	Bezeichnungstreifen 4A	●	●
14	e500223	Fensterschraube ELG 3 5, 8	●	●
17	e371014	Querbrücker 4qmm (281)	●	●
18	e362070	Bezeichnungstreifen Beschriftung Leistungs- optim	●	●
19	e371025	Abschlußplatte für Universalklemme 4 qmm	●	●
20	e371022	Universalklemme grau 4qmm	●	●
21	e371021	Universalklemme blau 4qmm	●	●
22	752452	Abschluss-Zwischenplatte d2k	●	●
23	742813	Hilfsrelais 230 V	●	
24	e373009	Sicherungsklemme 35 DIN	●	
25	e371009	Abschlußplatte für Sicherungsklemme	●	●
26	e324044	Schütz A 9-30-10 ABB	●	●
27	e371010	Endklammer für Schiene 35 DIN	●	●
28	e500041	6kt-Schraube ISO 4017 M5x10 V2A	●	●
29	e510014	Zahnscheibe DIN 6797 J5,3 V2A	●	●
30	e308035	Motorkondensatur 3 UF L5 Motor 6-23/EB 30	●	●
31	e510016	Zahnscheibe DIN 6797 J8,4 V2A	●	●
32	e505006	6kt-Mutter DIN 439 M8 V4A niedrige Form	●	●
35	e422043	Kabelbinder-Laschenbinder	●	●
36	781487	Elektromontageblech d2k 623 03	●	●
37	781231	Motorisoliationsblech d2k 623 03	●	●
38	e306025	Durchführungsstülpe PG 36	●	●
40	e362136	MS-Erdungszeichen	●	●
41	e508012	Scheibe DIN 125 A 4,3 V2A	●	●
42	e500091	Linsenschraube DIN 7985 M4x8 V2A	●	●
44	e336029	Sicherheitstemp. Begrenz. 1-polig 360 Grad C-18	●	●
45	e334007	Thermostat 250 Grad einpolig **	●	●
48	e390024	Axialgebläse ED 6-23/DK 1	●	●

Pos.	Artikel Nr.	Teile/Benennung	Joker B	Joker C
49	e418034	Gebälsegitter ED 6-23	●	●
50	749338	Senkschraube DIN 963 M4x16 V2A	●	●
#####	783579	Kabelbaum Steuerung d2k 623 03 B	●	
#####	783625	Kabelbaum Heizung d2k 623 03	●	●
#####	776661	Kabelbaum Steuerung d2k 623 03 C		●

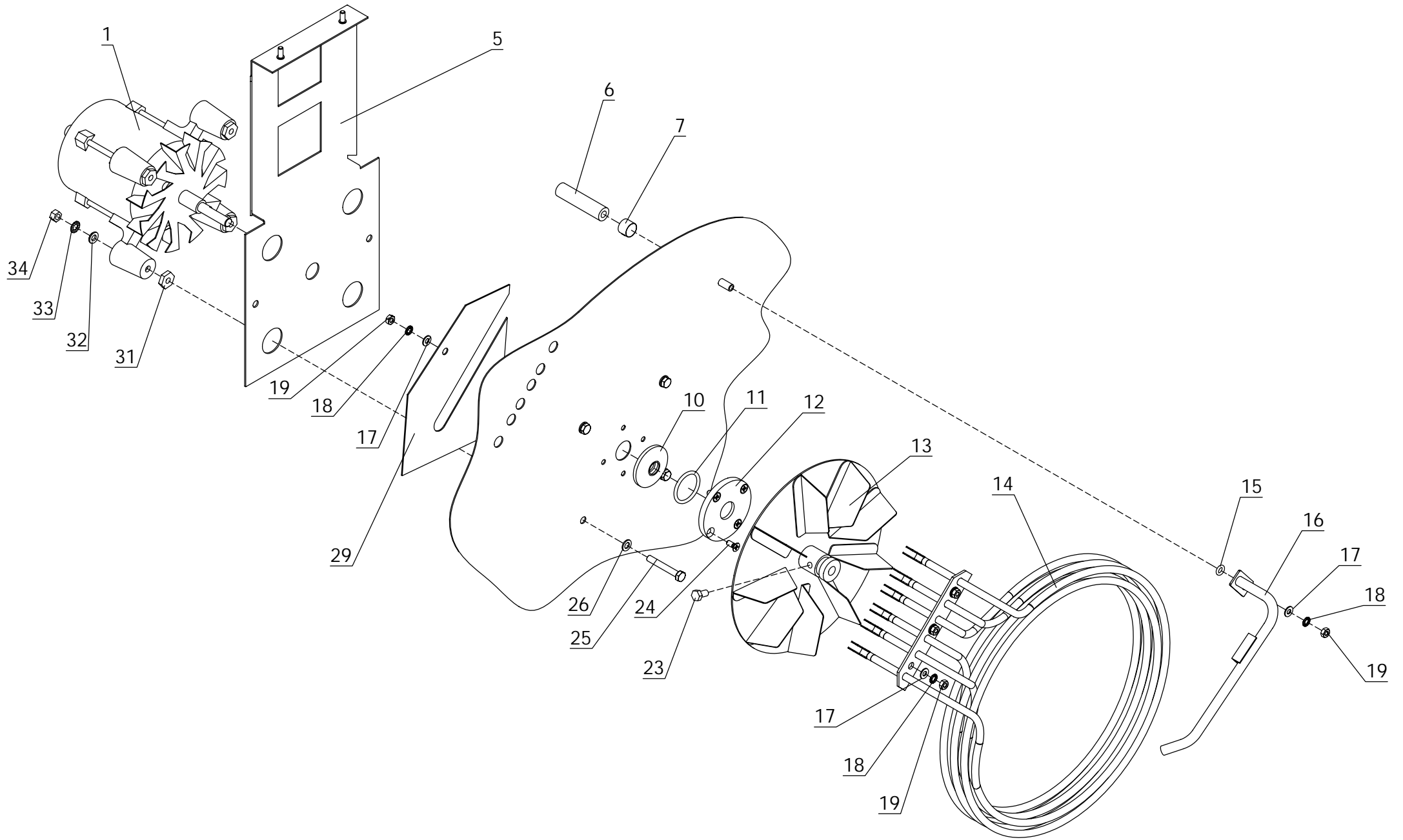




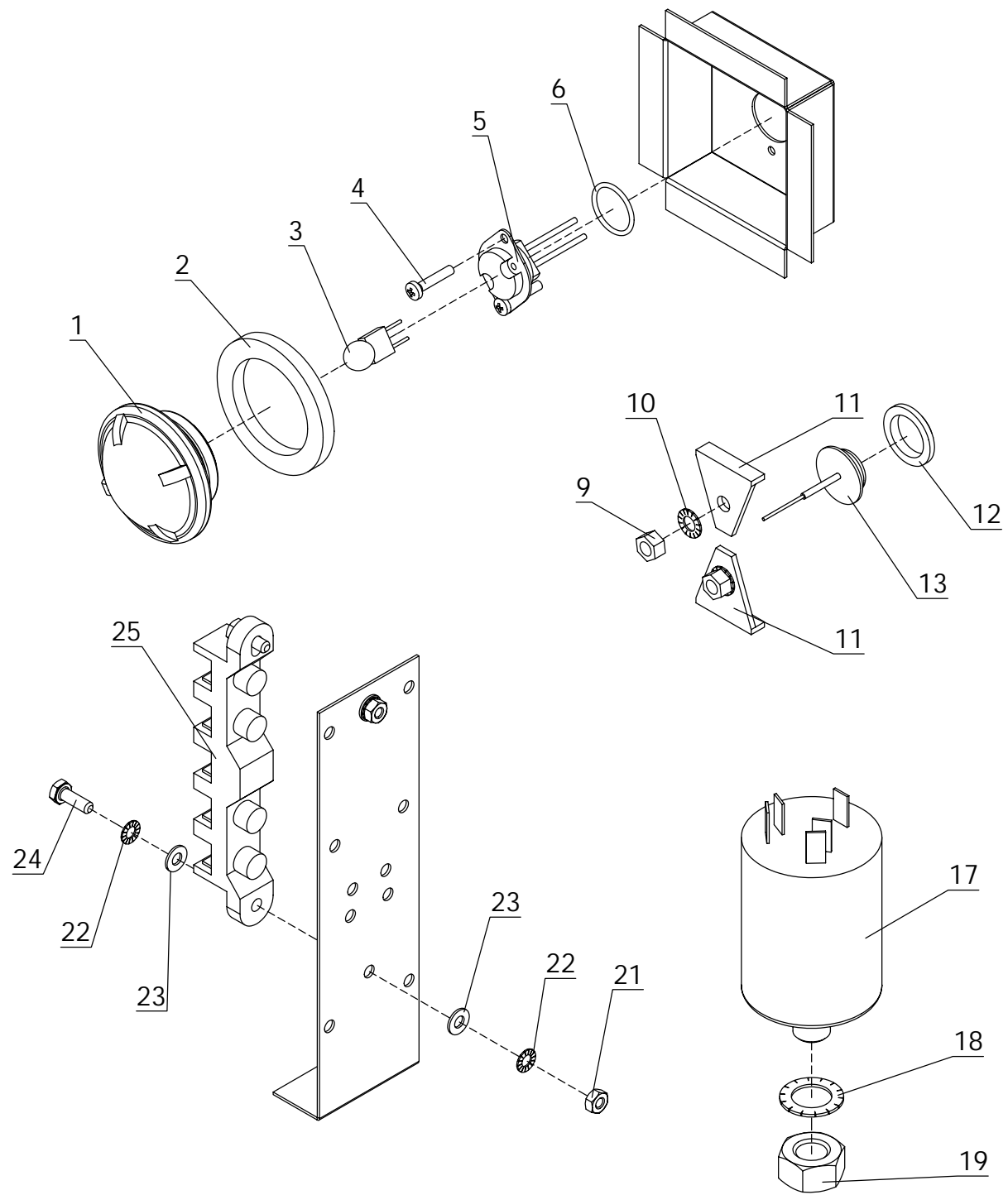
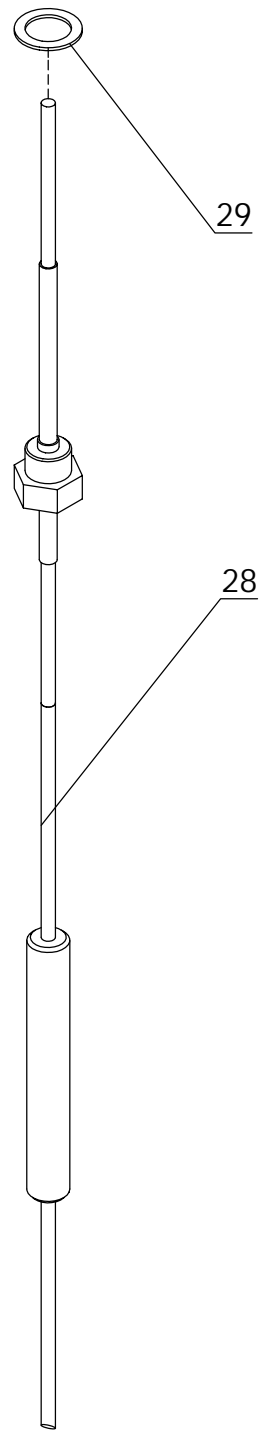
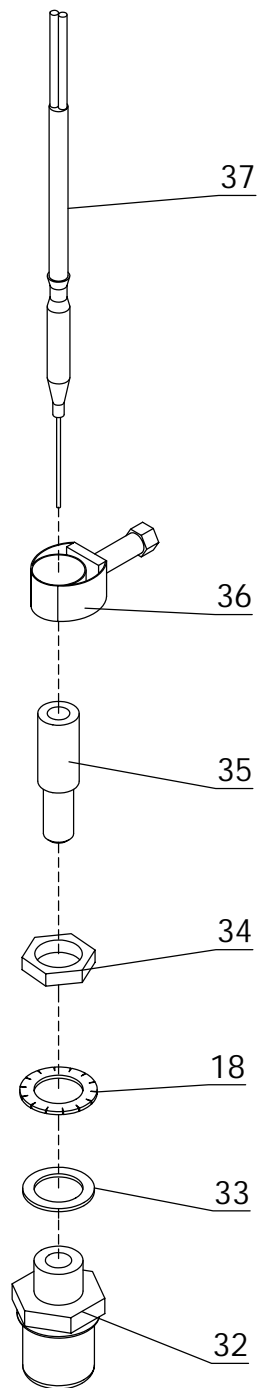
# Kombidämpfer Joker B, Joker C 2004

Pos.	Artikel Nr.	Teile/Benennung	Joker B	Joker C
1	785997	Dichtungsrahmen d2k 623 03 Bedienteil	●	●
2	786039	Blende kpl d2k 623 03 B	●	
5	748978	Spannzange Drehknopf 1/4 " (D 6,35mm)	●	
7	758884	Scheibe Drehknopf	●	
8	758892	Mutter Drehknopf	●	
9	748676	Deckel 623 d2k weissalu RAL 9006	●	
10	748641	Drehknopf 6-23 d2k saphirblau RAL 5003	●	
11	765561	Mutter M9x0,75	●	
14	e320066	Tasterkappe rund EB30 digital/JokerB	●	
15	743720	Einlegeschild rund rot Joker B d2k	●	
16	e320062	Betätiger rund EB30 digital/JokerB	●	
18	e500132	Senkschraube DIN 965 M4x25 V2A	●	●
20	e340034	Steuerung kpl. EDB 6-23 Tastatur CPU Netzplatine	●	
21	e312012	Glühlampe 48 V 1,2 W	●	
22	e320026	Kontaktgeber AFL	●	
23	e308022	Vorschaltkondensator	●	
24	e500095	Linsenschraube DIN 7985 M3x10 V2A	●	●
25	e508005	Scheibe DIN 125 A 3,2 V2A	●	●
26	e508019	Unterlegscheibe Nylon D7 d3 h0,5	●	●
27	e412144	Distanzhülse d6 D 10 L7,5	●	●
31	e505031	6kt-Mutter ISO 4032 M4 V2A DIN 934	●	●
32	e510013	Zahnscheibe DIN 6797 J4,3 V2A	●	●
33	e508012	Scheibe DIN 125 A 4,3 V2A	●	●
34	e362136	MS-Erdungszeichen	●	●
37	786047	Blende kpl d2k 623 03 C		●
38	e412071	Distanzstück M 3 - SW 5.5 12 mm lang - MS vern.		●
39	e375006	Feinsicherung 1 A träge 5 x 20 mm		●
40	e375007	Feinsicherung 2 A träge 5 x 20 mm mit Lötl		●
41	e375005	Feinsicherung 6,3 A 5 x 20 mm mittelträge		●
42	e375004	Feinsicherung 0,8 A flink		●
43	783188	CPU Platine d2k 623 03		●
45	783196	Steuerungstastatur Joker C d2k 623 03		●

Pos.	Artikel Nr.	Teile/Benennung	Joker B	Joker C

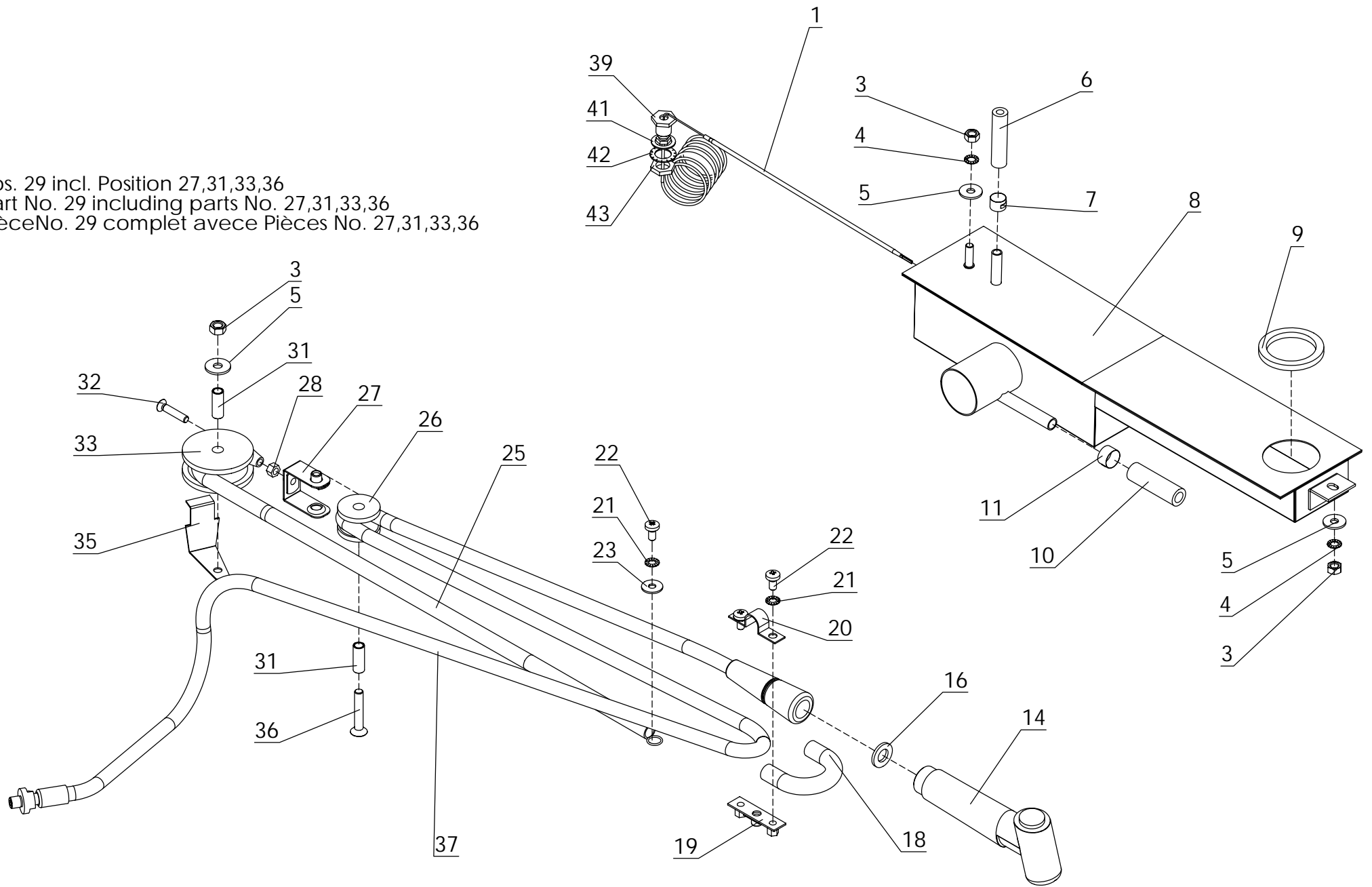








Pos. 29 incl. Position 27,31,33,36  
Part No. 29 including parts No. 27,31,33,36  
Pièce No. 29 complet avec Pièces No. 27,31,33,36



## Kombidämpfer Joker B, Joker C 2004

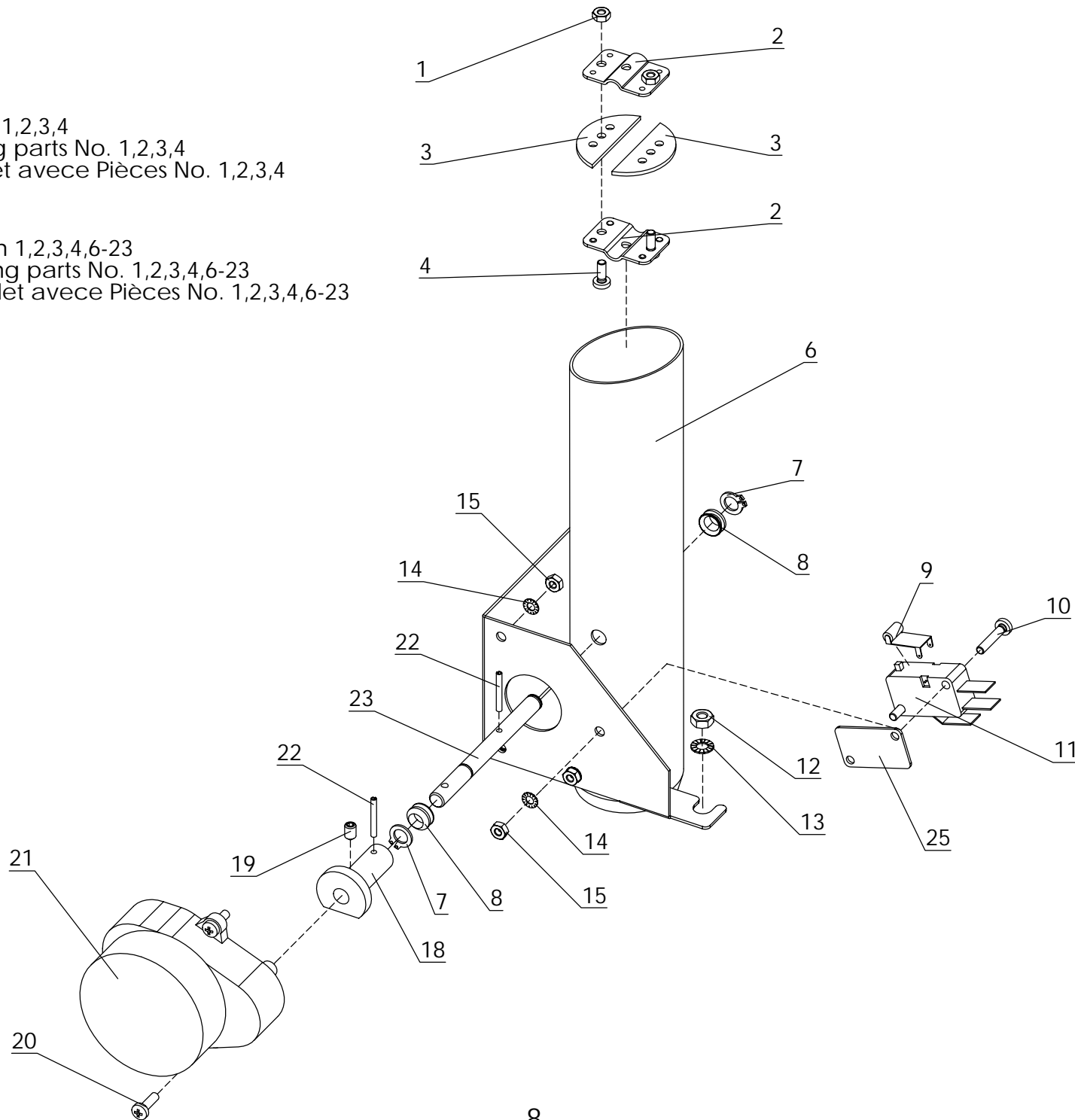
Pos.	Artikel Nr.	Teile/Benennung	Joker B	Joker C
1	e334007	Thermostat 250 Grad einpolig **	●	●
3	e505032	6kt-Mutter ISO 4032 M6 V2A DIN 934	●	●
4	e510015	Zahnscheibe DIN 6797 J6,4 V2A	●	●
5	e508033	Scheibe DIN 9021 A 6,4 V2A	●	●
6	e444055	Silikonschlauch 6x3 transparent	●	●
7	e422017	Schlauchschele D 14	●	●
8	782904	Siphon d2k 623 03	●	●
9	e425005	Dichtung für schockgeprüften Glasnippel 40 Grad	●	●
10	e444050	Siliconschlauch 9,0x3,0mm	●	●
11	e422018	Schlauchschele D 19	●	●
14	783404	Brausekopf rot kpl. ED	●	●
16	e425180	Dichtung Brausekopf	●	●
18	785113	Knickschutztülle d2k 623 03	●	●
19	782734	Drehblech kpl d2k 623 03 Schlauchaufroller	●	●
20	782718	Befestigungschele d2k 623 03 Schlauchaufroll.	●	●
21	e510014	Zahnscheibe DIN 6797 J5,3 V2A	●	●
22	e500105	Linsenschraube DIN 7985 M5x10 V2A	●	●
23	e508032	Scheibe DIN 9021 A 5,3 V2A	●	●
25	782769	Zugfeder d2k 623 03 Schlauchaufroller	●	●
26	782645	Umlenkrolle D=30 d2k 623 03 Schlauchaufroll.	●	●
27	782602	Bügel für Rolle d2k 623 03 Schlauchaufroll.	●	●
28	e505024	6kt-Mutter ISO 4032 M5 V2A DIN 934	●	●
29	782637	Rolle mit Bügel Schlauchaufroller d2k 623	●	●
31	782580	Buchse für Rolle d2k 623 Schlauchaufroller	●	●
32	e500944	Senkschraube DIN 965 M5x25 V2A	●	●
33	782572	Umlenkrolle D=50 d2k 623 03 Schlauchaufroll.	●	●
35	784583	Sicherungsblech d2k 623 03	●	●
36	782629	Senkschraube DIN 7991 M6x35 V2A	●	●
37	782599	Brauseschlauch d2k 623 03	●	●
39	e440003	Verschraubung Stopfbuchse	●	●
41	e427059	Dichtring CU vernickelt 13 x 19 x 1	●	●
42	e510018	Zahnscheibe DIN 6797 J 12,5 V2A	●	●
43	e505016	Mutter Stopfbuchse	●	●

Pos.	Artikel Nr.	Teile/Benennung	Joker B	Joker C



Pos. 5 incl. Position 1,2,3,4  
Part No. 5 including parts No. 1,2,3,4  
Pièce No. 5 complet avec Pièces No. 1,2,3,4

Pos. 24 incl. Position 1,2,3,4,6-23  
Part No. 24 including parts No. 1,2,3,4,6-23  
Pièce No. 24 complet avec Pièces No. 1,2,3,4,6-23

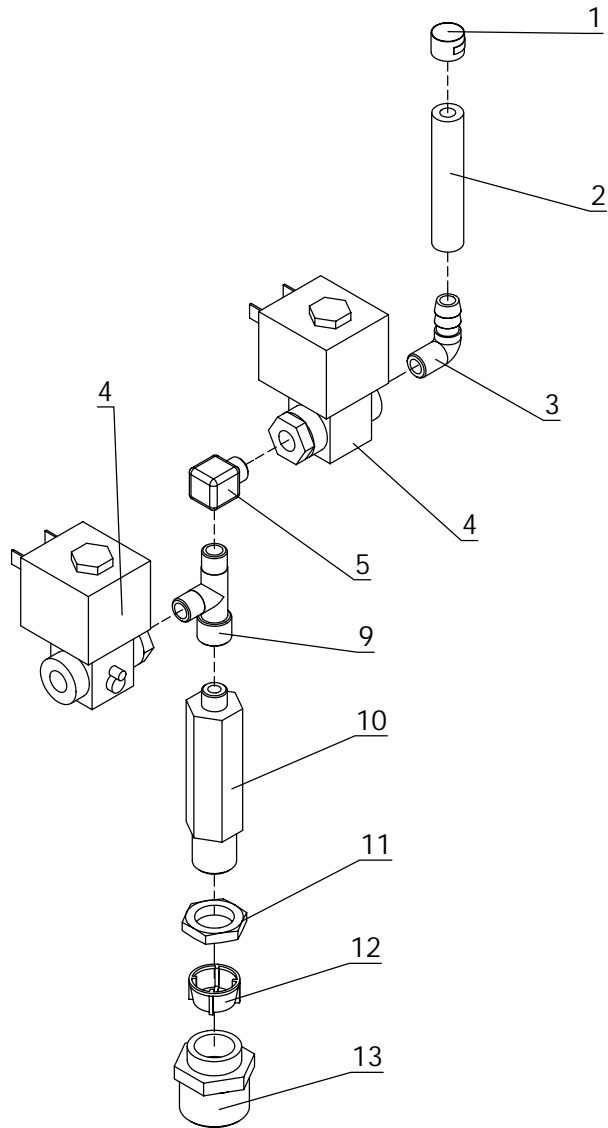


# **Kombidämpfer Joker B, Joker C 2004**

Pos.	Artikel Nr.	Teile/Benennung		Joker B	Joker C
1	e505030	6kt-Mutter ISO 4032 M3 V2A DIN 934		●	●
2	781908	Klappe Abluft 623		●	●
3	781843	Dichtung Abluftklappe 623		●	●
4	e500279	Linsenschraube DIN 7985 M3x8 V2A		●	●
5	781835	ubg Klappe montiert d2k 623 03		●	●
6	781789	Abluftrohr 623		●	●
7	743771	Sicherungsring DIN 471 - 6x0,7 V2A		●	●
8	781851	V-Ring Viton 6 S		●	●
9	e320057	Rolle für Microschalter		●	●
10	e500096	Linsenschraube DIN 7985 M3x16 V2A		●	●
11	e320055	Microschalter		●	●
12	e505031	6kt-Mutter ISO 4032 M4 V2A DIN 934		●	●
13	e510013	Zahnscheibe DIN 6797 J4,3 V2A		●	●
14	e510020	Zahnscheibe DIN 6797 J3,2 V2A		●	●
15	e505030	6kt-Mutter ISO 4032 M3 V2A DIN 934		●	●
18	781819	Kupplung Excenter Abluft d2k 623 03		●	●
19	e500199	Gewindestift DIN 551 M 3 x 6, V2A m. Schlitz		●	●
20	e500095	Linsenschraube DIN 7985 M3x10 V2A		●	●
21	781894	Getriebemotor Abluft d2k 623 03		●	●
22	781886	Spannstift DIN 1481-2x16		●	●
23	781827	Welle Klappe Abluft d2k 623 03		●	●
24	781770	VBG Abluftrohr montiert d2k 623 03		●	●
25	e320064	Isolierplatte Microschalter		●	●

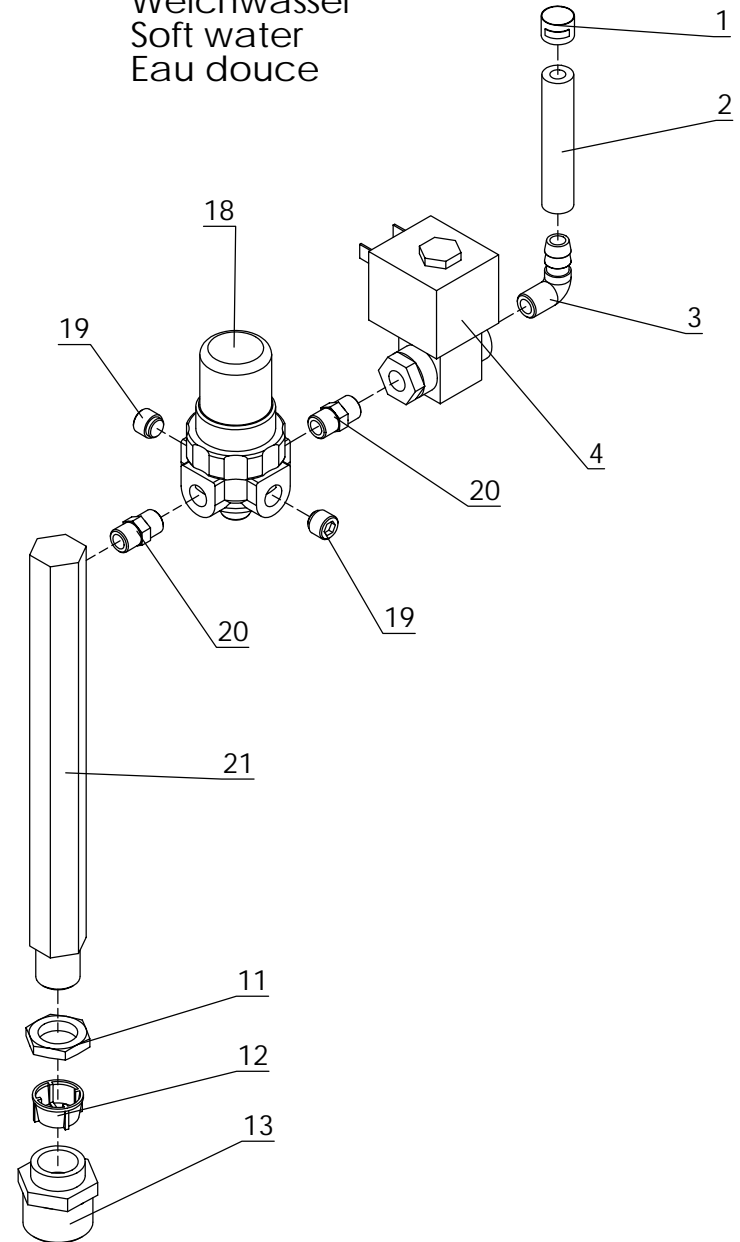
Pos.	Artikel Nr.	Teile/Benennung		Joker B	Joker C

Hartwasser  
Hard water  
Eau dure



Pos. 15 incl. Position 3,4,5,9,10  
Part No. 15 including parts No. 3,4,5,9,10  
Pièce No. 15 complet avec Pièces No. 3,4,5,9,10

Weichwasser  
Soft water  
Eau douce



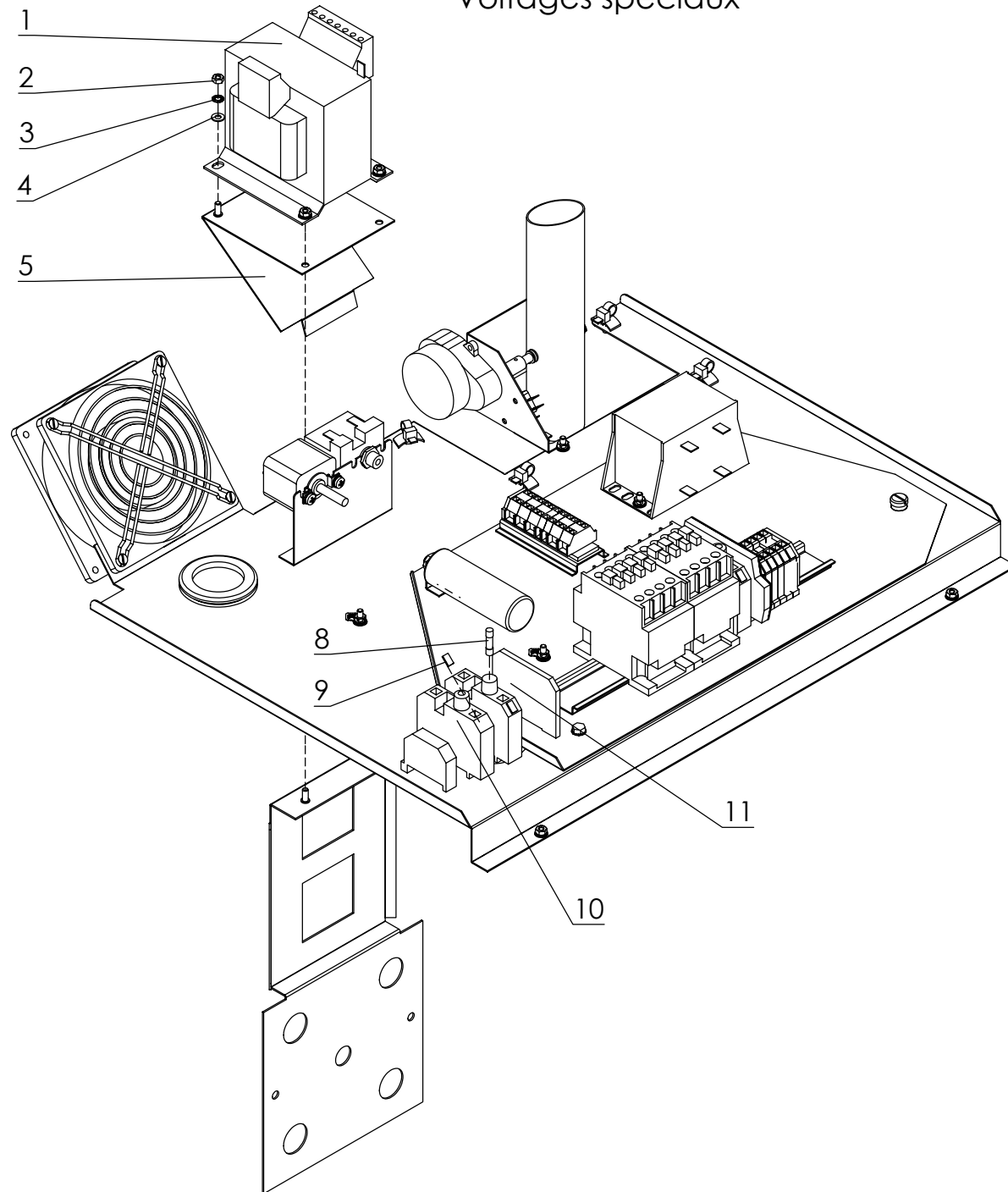
Pos. 23 incl. Position 3,4,18,19,20,21  
Part No. 23 including parts No. 3,4,18,19,20,21  
Pièce No. 23 complet avec Pièces No. 3,4,18,19,20,21

### **Kombidämpfer Joker B, Joker C 2004**

Pos.	Artikel Nr.	Teile/Benennung	Joker B	Joker C
1	e422017	Schlauchschelle D 14	●	●
2	e444055	Silikonschlauch 6x3 transparent	●	●
3	782378	Winkeleinschraubtülle Kunststoff 1/8"	●	●
4	e436040	Magnetventil/Modell 2000 KD-Ersatz=Art.-Nr. 436039str	●	●
5	e440083	Winkel-Einschraubstutzen	●	●
9	e440131	T-Stück (kegelig) G1/8	●	●
10	e440094	Ventilstock 3/8"A-1/8"A 55 lang	●	●
11	e505057	Mutter 3/8" 6kt SW 22 4,5 Ms vernickelt	●	●
12	e418017	Schmutzsieb	●	●
13	e440039	Reduzierstück A 3/4" I 3/8" SW 27	●	●
15	782351	ubg Ventilstock Hartwasser d2k 623 03	●	●
18	e436009	Druckminderer 1/8 KD-Ersatz=Art.-Nr. 598198	●	●
19	e440101	Verschlußschraube 1/8 "	●	●
20	e440092	Doppelnippel G 1/8	●	●
21	782785	Standrohr Weichwasser d2k 623 03	●	●
23	782386	ubg Ventilstock Weichwasser d2k 623 03	●	●

Pos.	Artikel Nr.	Teile/Benennung	Joker B	Joker C

Sonderspannungen  
Special voltages  
Voltages spéciaux



# **Kombidämpfer Joker B, Joker C 2004**

Pos.	Artikel Nr.	Teile/Benennung	Joker B	Joker C
1	e310028	Transformator 200/230 V	●	●
2	e505031	6kt-Mutter ISO 4032 M4 V2A DIN 934	●	●
3	e510013	Zahnscheibe DIN 6797 J4,3 V2A	●	●
4	e508012	Scheibe DIN 125 A 4,3 V2A	●	●
5	783889	E-Blech Trafo d2k 623 03	●	●
8	e375005	Feinsicherung 6,3 A 5 x 20 mm mittelträge	●	●
9	e362069	Bezeichnungstreifen Beschriftung 6,3 A	●	●
10	e373009	Sicherungsklemme 35 DIN	●	●
11	e371009	Abschlußplatte für Sicherungsklemme	●	●
####	e302004	Anschlusskabel 5 x 2,5 konfektioniert	●	●

Pos.	Artikel Nr.	Teile/Benennung	Joker B	Joker C